



... un partener cu energie.



Adresa: Str. Drumul Osiei Nr. 51, Sector 6, Bucuresti Tel: 0213019600 Fax: 0213102247
www.comtec-int.ro

APARATAJ DE CAMERA – GAMA STIL PREMIUM

Prezentare generala:

Intrerupatoare

Intrerupatoarele casnice comanda iluminatul cu lampi (fluorescente, incandescente, halogene) motoare mici, ventilatoare etc.

Doua intrerupatoare cap scara comanda un consumator din doua puncte diferite.

Intrerupatorul cap cruce, impreuna cu cel cap scara comanda un consumator din cel putin trei puncte diferite.

Intrerupatoarele cu revenire comanda sonerii, automate de scara relee cu impulsuri etc.

Intrerupatorul cu revenire pentru jaluzele se utilizeaza pentru comanda motoarelor.

Prize de forta

Sunt utilizate la alimentarea cu energie electrica a urmatoarelor : aparate electrocasnice, instalatii de iluminat portabile etc.

Prizele cu obturatoare se utilizeaza impotriva electrocutarii, prin introducerea de obiecte in priza, in special de copii.

Variatoare

Variatorul realizeaza reglajul intensitatii luminioase a unei surse de lumina.

Caracteristici tehnice:

Generala

Tensiune electrica	250 V ca
Frecventa nominala	50 Hz
Conexiune	surub cu clema
Montaj	pe cadru suport
Grad protectie	IP 20
Culoare aparat	alb
Material aparat	ABS rezistent la actiunea razelor UV
Conductor max. de intrare in borna	rigid 2x4 mmp; flexibil 2x2.5 mmp
Temperatura	- 30 °C ... + 50 °C
Umiditatea relativă maximă la	+20 °C : 95

Intrerupatoare

Standard	EN 60669-1
Curent maxim	10 A
Anduranta	40000 schimbari de pozitie
Dimensiuni H x L x A	45.5 x 23 x 38.5 mm

Intrerupator cu led contine un bec cu halogen Un= 230 V.

Prize forta

Standard	EN 60669-1
Curent maxim	16 A
Tip priza	2 pini (standard italian 2P+ \perp); Shuko (standard german 2P+ \perp)
Anduranta	10000 de conectari
Dimensiuni priza	2 pini - 1M 45.5 x 23 x 38.5 mm
H x L x A	Shuko - 2M 45.5 x 46.5 x 38.5 mm

Variatoare cu led

Standard	EN 60669-2-1
Putere	40 - 500 W
Dimensiuni H x L x A	45.5 x 23 x 38.5 mm

Sonerie

Standard	EN 60947
Putere	8 VA
Dimensiuni H x L x A	45.5 x 23 x 38.5 mm

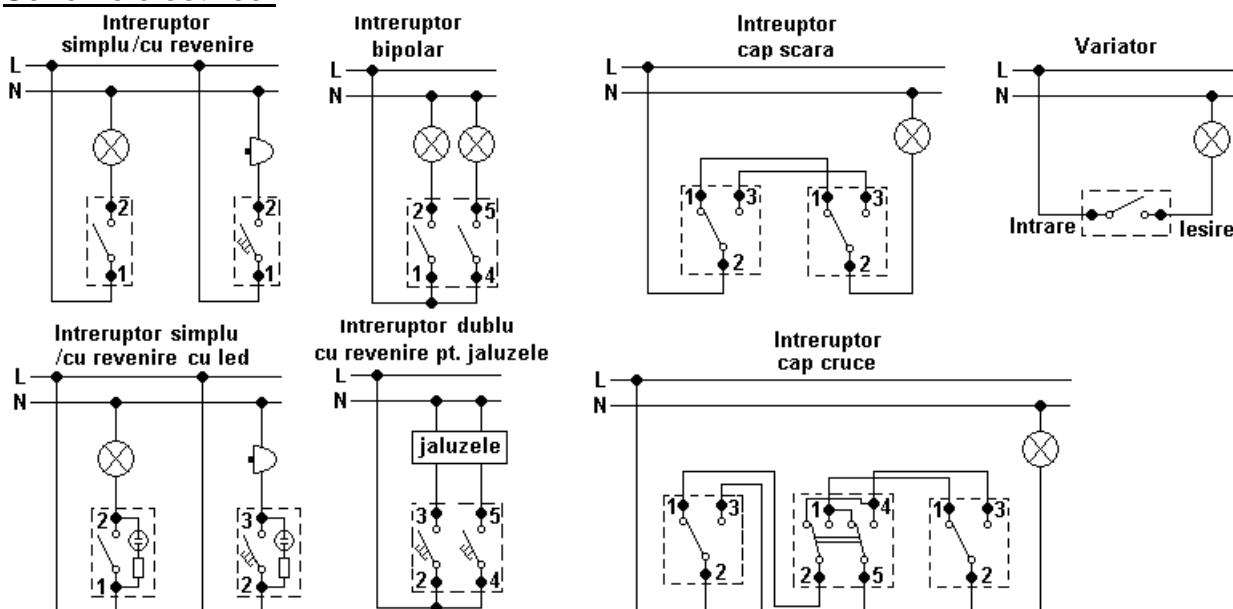
Alte precizari:

Variante de montaj si echipare:

- aparent - aparataj STIL PREMIUM + cutie pt.montaj aparent IP40 1M÷4M,
- aparent - aparataj STIL PREMIUM + cutie cu capac transparent IP 55 montaj aparent IP55 2M÷4M
- ingropat - aparataj STIL PREMIUM + suport aparate 1M÷6M + doza pentru tencuiala 3M÷6M + rama 1M÷6M decorativa.

Modulul neocupat poate fi acoperit cu o masca de un modul.

Scheme electrice:



Instructiuni de montaj:

- Conductoarele se conecteaza la bornele aparatului, conform schemei electrice.
- Corpul aparatului se fixeaza in doza/ suport aparate prin impingere.
- In dreptul bornelor sunt inscise numerele de identificare.

Instructiuni de siguranta si protectie:

- Conexiunile la aparat vor fi realizate de un electrician.
- Electricianul nu va lucra sub tensiune.

Instructiuni de ambalare:

- Produsele se ambaleaza individual in pungi din plastic, pe care sunt aplicate etichete de identificare.
- Pungile din plastic sunt introduse in cutii de carton.

Instructiuni de transport:

- Transportul, manipularea si depozitarea se va face fara deteriorarea ambalajului si a continutului.
- Deasupra cutiilor nu se aseaza obiecte grele, deoarece produsele pot fi distruse.
- Cutiile trebuie pozitionate, astfel incat in timpul transportului sa nu se deplaseze.
- Nu se aseaza langa corpuri dure sau ascutite, care pot distruge produsul in timpul transportului.



... un partener cu energie.



Adresa: Str. Drumul Osiei Nr. 51, Sector 6, Bucuresti Tel: 0213019600 Fax: 0213102247
www.comtec-int.ro

Instructiuni de manipulare:

- Se pot aseza pe un palet, pentru mutarea mai multor cutii, de catre mijloace speciale de manipulare.

Instructiuni de depozitare:

- Spatiul de depozitare trebuie sa fie inchis, uscat, cu temperaturi cuprinse intre -20°C si +50°C, fara praf si intr-un mediu lipsit de substante active chimic.
- Nu este permisa depozitarea pe termen lung, in locuri expuse la actiunea razelor solare.