

Comutatoare cu came stea-triunghi

Prezentare generala:

Comutatoarele cu came sunt utilizate la pornire/oprirea motoarelor prin schema stea-triunghi.

Pentru protectia impotriva curentilor de suprasarcina si scurtcircuit , trebuie montat in amonte comutatorului, un intrerupator automat sau sigurante fuzibile.

Caracteristici tehnice:

Electrice

Standard	EN 60947-3
Curent nominal In	20, 25, 32, 63, 125, 160 A
Tensiune nominală	220-240/380-440 V; 50Hz
Temperatura mediului	-5°C - +40°C
Anduranța	
Montaj	pe usa sau in tablou pe o placa
Bornele de intrare\iesire	cu surub si saiba profilata pt. 20, 25, 32, 63 A cleme metalice pt. 125, 160 A
Etaje	4
Accesorii	4 suruburi, 4 piulite, 4 saiba

Constructive

Montaj	pe sina, profile, contrapanou etc
Secțiune conductor	20, 25 A - max. 4 mm ²
racord	32 A - max. 6 mm ² 63, 125 A - max. 16 mm ² 160 A - max. 50 mm ²
Trei pozitii de comutare:	- pozitia "0" - pozitia "Y" - stea - pozitia "Δ" - triunghi

Puteri nominale:

	Un	AC-21A AC-22A	AC-23A	AC-2	AC-3	AC-4	AC-15	DC-13
I_{th}= 20 A	380-440 V 220-240 V	20 A	7.5 kW	7.5 kW	5.5 kW	1.5 kW	4 A 5 A	1 A
I_{th}= 25 A	380-440 V 220-240 V	25 A	11 kW	11 kW	7.5 kW	3 kW	5 A 8 A	1.5 A
I_{th}= 32 A	380-440 V 220-240 V	32 A	15 kW	15 kW	11 kW	5.5 kW	6 A 14 A	11 A
I_{th}= 63 A	380-440 V 220-240 V	63 A	30 kW	30 kW	18.5 kW	7.5 kW		

Ith= 125 A	380-440 V	100 A	45 kW 22 kW	45 kW	30 kW 13 kW	12 kW 5.5 kW		3 ph 1ph
	220-240 V		30 kW 15 kW	30 kW	15 kW 7.5 kW	6 kW 3 kW		3 ph 1ph
Ith= 160 A	380-440 V	150 A	75 kW 37 kW	55 kW	37 kW 18.5 kW	15 kW 7.5 kW		3 ph 1ph
	220-240 V		37 kW 22 kW	37 kW	22 kW 11 kW	10 kW 4 kW		3 ph 1ph

AC-21A - Sarcini rezistive, inclusiv suprasarcini moderate

AC-22A - Sarcini mixte rezistive si inductive, inclusiv suprasarcini moderate

AC-23A - Sarcini constituite din motoare sau alte sarcini puternic inductive

AC-2 - Motor cu inele : Pornire, Opre

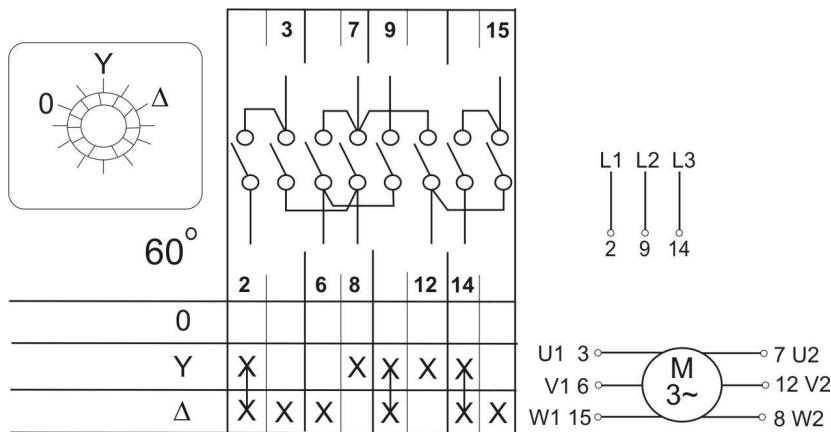
AC-3 - Motor cu rotor in colivie; Pornire, Opre

AC-4 - Motor cu rotor in scurtcircuit: pornire, franare contracurent, inversare, mers in socuri

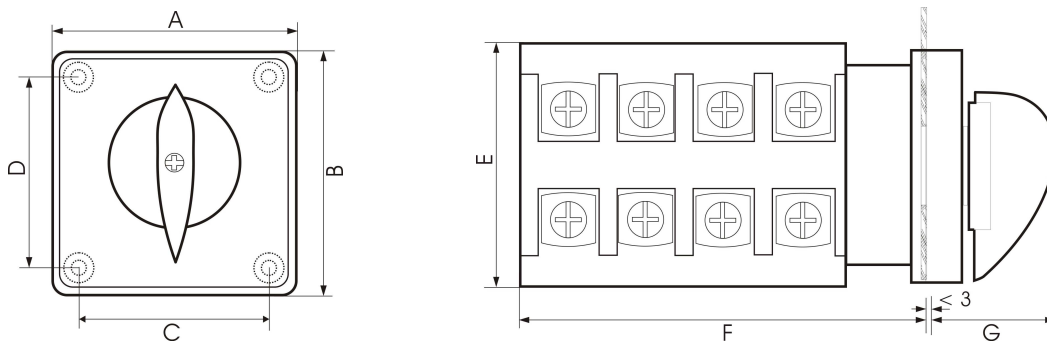
AC-15 - Comanda sarcinilor slab electromagnetice (peste 72 VA)

DC-13 - Comanda electromagnetilor

Schema de conectare si diagrama contactelor



Dimensiuni comutatoare



	A	B	C	D	E	F	G
Ith= 20 A	48	48	36	36	43	60	25
Ith= 25 A	48	48	36	36	45	71	25
Ith= 32 A	64	64	47	47	58	88	32
Ith= 63 A	65	65	47	47	66	115	38
Ith= 125 A	88	88	68	68	84	143	42
Ith= 160 A	88	88	68	68	88	165	42

Instructiuni de montaj:

- Se monteaza pe usa sau in tablou pe o placa de montaj.
- Se desface surubul de prindere si apoi se scoate maneta prin tragere.
- Placa inscriptionata se desprinde de pe suport, prin deblocarea roti de prindere.
- Se decupeaza in panou orificii pentru suruburi si pentru axul central.
- Pe placa de montaj se prinde in suruburi suportul etichetei si corpul comutatorului.
- Placa inscriptionata se imbrina in cea suport, blocandu-se cu ajutorul roti de prindere.
- Conductoarele vor fi conectate in borne, conform schemei din cutie.
- Conductoarele conectate la aparatele de pe usa dulapului trebuie introduse intr-un tub flexibil.

Instructiuni de ambalare:

- Produsele sunt ambalate in pungi din plastic si apoi in cutii din carton.
- Pentru identificarea produselor, pe cutie sunt scrise codul si denumirea produsului.

Instructiuni de transport:

- Transportul, manipularea si depozitarea se va face fara deteriorarea ambalajului si a continutului.
- Deasupra cutiilor nu se aseaza obiecte grele, deoarece produsele pot fi distruse.
- Cutiile trebuie pozitionate, astfel incat in timpul transportului sa nu se deplaseze.
- Nu se aseaza langa corpuri dure sau ascutite, care pot distruge produsul in timpul transportului.

Instructiuni de manipulare:

- Se pot aseza pe un palet, pentru mutarea mai multor cutii, de catre mijloace speciale de manipulare.

Instructiuni de depozitare:

- Spatiu de depozitare trebuie sa fie inchis, uscat, cu temperaturi cuprinse intre -20°C si +50°C, fara praf si intr-un mediu lipsit de substante active chimic.
- Nu este permisa depozitarea pe termen lung, in locuri expuse la actiunea razelor solare.