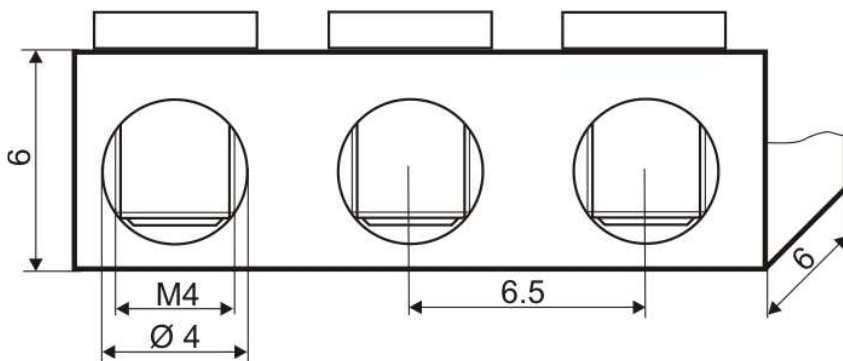


Bara de alama 6x6 mm cu suruburi M4

Caracteristici tehnice:

Standard	SR EN 13601:2003
Tensiune nominala	400 V
Material	alama
Dimensiuni InaltimexLatime	6x6 mm
Lungime bara standard	1000 mm
Sectiune conductoare:	max. 6 mmp
Montaj	- pe izolator 2 poli pentru bara 6x6 - direct cu suruburi sau holtsuruburi

Cote de gabarit:



Instructiuni de montaj:

- Bara de alama se monteaza in tablourile electrice pe izolatori sau se poate prinde in suruburi de parti metalice sau izolate.
- Conductoarele se introduc in gaurile de fixare dupa care se strang suruburile M4.

Instructiuni de siguranta si protectie:

- Montajul barei intr-un tablou electric se va realiza numai de un electrician.
- Electricianul nu va lucra sub tensiune.

Instructiuni de ambalare:

- Produsele sunt ambalate in cutii din carton.

Instructiuni de transport:

- Transportul, manipularea si depozitarea se va face fara deteriorarea ambalajului si a continutului.

Instructiuni de manipulare:

- Se pot aseza pe un palet, pentru mutarea mai multor cutii, de catre mijloace speciale de manipulare.

Instructiuni de depozitare:

- Spatiu de depozitare trebuie sa fie inchis, uscat, cu temperaturi cuprinse intre -20°C si +50°C, fara praf si intr-un mediu lipsit de substante active chimic.